

Franz Kaldewei GmbH & Co. KG

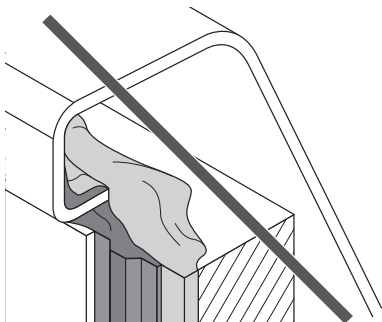
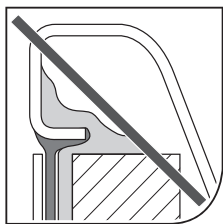
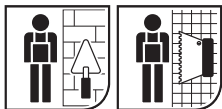
Dichiarazione delle prestazioni on-line all'indirizzo https://kaldewei.com/qmwn0611007_19082021



13 KBW001 Badewanne Persönliche Hygiene EN 14516:2006+A1:2010
13 KDW001 Duschwanne Persönliche Hygiene EN 14527:2006+A1:2010
13 KWT001 Waschbecken Persönliche Hygiene EN 14688:2006

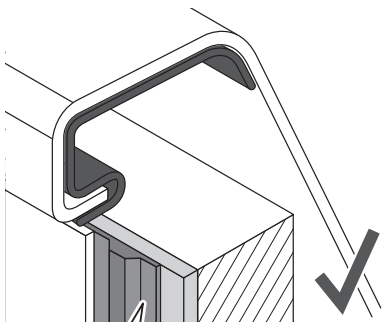
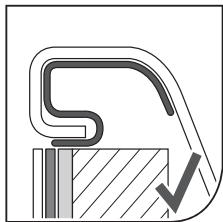


CERTIFICATO DI GARANZIA, INDICAZIONI PER LA CURA E L'INSTALLAZIONE



+ WES 130

Art.-No. 687676540000





L'acciaio smaltato KALDEWEI si distingue per la sua particolare durezza. Per questo su queste vasche da bagno, sui piatti doccia e sui lavabi il produttore offre una garanzia di 30 anni. Questa garanzia è un ulteriore servizio che il produttore offre a voi clienti finali alle condizioni di seguito descritte.

Oggetto

- La garanzia riguarda i vizi materiali provatamente dovuti ad errori di progettazione o fabbricazione del produttore, che pregiudicano le caratteristiche necessarie per l'utilizzo della vasca da bagno, del piatto doccia o del lavabo.
- La garanzia di un prodotto con superficie autopulente copre anche questo trattamento superficiale permanente. Non sono compresi antiscivolo e antiscivolo totale, KALDEWEI SECURE PLUS e Invisible Grip.
- In caso di un reclamo fondato, KALDEWEI adempie alla propria promessa di garanzia a propria scelta con la riparazione, con una fornitura sostitutiva o con il rimborso del minor valore. In questa garanzia non rientrano altri diritti, in particolare i diritti al risarcimento di danni di qualsiasi tipo, i costi per il montaggio o lo smontaggio del prodotto ed i costi per il trasporto della fornitura sostitutiva.
- La garanzia vale per i prodotti installati all'interno dell'Unione Europea e del Mercato Comune Europeo.

Condizioni

- La garanzia vale solo se il prodotto è stato montato da un'azienda specializzata di installatori osservando le prescrizioni vigenti, incluse le indicazioni di sicurezza e le istruzioni per il montaggio del prodotto.
- La garanzia non vale in caso di montaggio del prodotto non professionale o di successiva reinstallazione.
- La garanzia non vale per le parti aggiunte al prodotto e per i danni causate da tali parti al prodotto.
- La garanzia decade in caso di un utilizzo del prodotto non conforme alla sua destinazione.
- Condizione per la garanzia è un corretto utilizzo del prodotto e la corretta cura delle superfici smaltate, inclusa la superficie autopulente. Vi preghiamo quindi di osservare le indicazioni per la pulizia e la cura qui descritte.

Durata della garanzia

- La garanzia vale per 30 anni dalla data di acquisto. Chiedete quindi al rivenditore di annotare su questo certificato di garanzia la data dell'acquisto.
- I vizi fondati devono essere comunicati per iscritto entro 4 settimane dal momento in cui si è avuta la loro conoscenza, presentando a KALDEWEI il certificato di garanzia compilato e la ricevuta originale dell'acquisto.
- La durata della garanzia non viene prolungata nel caso dell'esecuzione di una prestazione in garanzia.

Altro

- Si applica il diritto della Repubblica Federale Tedesca escludendo gli accordi delle Nazioni Unite sui contratti riguardanti gli acquisti internazionali di merci (CISG)
- I diritti garantiti dalla legge nei confronti dei rivenditori in caso di vizi materiali non sono inficiati dalla garanzia del produttore qui descritta.
- Il produttore non si assume ALCUNA garanzia in caso di mancata osservazione delle indicazioni di sicurezza e delle istruzioni per il montaggio allegate al prodotto, per i danni causati da errato montaggio, per qualsiasi tipo di modifica del prodotto.



INDICAZIONI PER LA CURA

Acciaio smaltato KALDEWEI

- Dopo l'utilizzo delle superfici smaltate sciacquarle con acqua calda e strofinare leggermente con un panno morbido ed umido o con una pelle di daino.
- Per i colori scuri si consiglia di asciugare il prodotto dopo il suo utilizzo, per prevenire dei depositi di calcare.
- Pulire lo sporco leggero con comuni detergenti, materiale per le pulizie di casa, detergenti neutri o detergenti non aggressivi per il bagno - prima di pulire lo sporco più duro lasciar agire i detergenti. Osservare le indicazioni sulla confezione del detergente.
- Prevenire i depositi di calcare chiudendo bene la rubinetteria ed asciugando i residui di acqua dopo l'uso del prodotto. Eventualmente si possono eliminare i residui ancora rimanenti con una soluzione tiepida di acqua ed aceto (rapporto di diluizione 1:1, NON usare essenza di aceto). Infine sciacquare bene.
- In caso di utilizzo di prodotti oleosi o grassi per la cura del corpo, ad esempio balsamo per capelli, olio da doccia o da bagno, si possono formare dei residui sulla superficie smaltata. Questi depositi aumentano il rischio di scivolamento. Utilizzare un detergente alcalino sgrassante. Pulire quindi le superfici con un detergente acido e sciacquarle con dell'acqua.
- Se si impiega un detergente per scarichi, osservarne le istruzioni per l'uso. Versarlo direttamente nello scarico. Prevenire gli spruzzi sullo smalto o eliminarli immediatamente con acqua abbondante.
- Osservare sempre anche le istruzioni del produttore dei materiali per la cura della rubinetteria.
- Non sono adatti i detergenti contenenti sabbia, quelli abrasivi, con alto contenuto di acidi e molto alcalini (non sono adatti i pH <2/>5 e <8/>10, ad es. l'essenza di aceto, e gli anticalcari alcalini), la lana d'acciaio, le spugne abrasive, la liscivia per detersivi e per lavatrici.
- Accessori KALDEWEI CARE (diversi regione per regione): si consiglia di utilizzare occasionalmente i prodotti KALDEWEI per la cura dello smalto.
- I danni all'acciaio smaltato dovuti ad un errato trattamento delle superfici possono essere in molti casi corretti con lo stick di pulizia per lo smalto di KALDEWEI o con il set di riparazione per lo smalto di KALDEWEI.

Superficie autopulente e Invisible Grip

- Fondamentalmente valgono le cure generali per la cura dell'acciaio smaltato KALDEWEI. Si prega di tener conto inoltre le indicazioni per la cura descritte qui di seguito.
- Non utilizzare panni in microfibra.
- Sul trattamento superficiale non devono depositarsi: resti di malta, colla per piastrelle, materiale per fughe, polveri di materiali edilizi, sabbia, altri materiali con effetti abrasivi.
- Accessori KALDEWEI CARE (diversi regione per regione): i prodotti per la cura dello smalto di KALDEWEI NON sono adatti.

Antislip, Antislip totale, KALDEWEI Secure Plus (opzionale per vasche da bagno e piatti doccia)

Nota! Lo sporco può pregiudicare l'effetto antiscivolo di questi trattamenti superficiali. Si deve garantire un'accurata pulizia in modo che queste strutture superficiali rimangano intatte a lungo.

- Fondamentalmente valgono le cure generali per la cura dell'acciaio smaltato KALDEWEI. Si prega di tener conto inoltre le indicazioni per la cura descritte qui di seguito.
- Dopo la pulizia sciacquare le superfici con acqua abbondante ed asciugarle ad es. con un tira acqua per docce o per finestre. In caso di sporco molto resistente utilizzare una spazzola morbida.
- Non utilizzare panni che si sfilacciano o salviette umidificate monouso.
- Accessori KALDEWEI CARE (diversi regione per regione): i prodotti per la cura dello smalto di KALDEWEI NON sono adatti per le superfici antiscivolo.



INDICAZIONI PER L'INCASSO

Nota!

- Osservare le indicazioni di sicurezza e le istruzioni per il montaggio allegate al prodotto o al sistema di montaggio.
- Trasportare i prodotti con cautela solo nella propria confezione. Maneggiarli adeguatamente nel trasporto, nel togliere gli imballaggi e nell'incasso.
- Montare i prodotti in acciaio smaltato nei telai per l'installazione e coprirli fino alla conclusione dei lavori edili.
- Nell'installazione evitare un contatto diretto tra le superfici smaltate ed il metallo. In ciò rientra anche il montaggio di uno scarico o di uno scarico e troppopieno adeguati, con guarnizione a doppio labbro.
- Nell'utilizzo di accessori o di prodotti di terzi controllare la loro adeguatezza e seguire le indicazioni del produttore.
- Prima dell'incasso controllare che il prodotto corrisponda per misure, colore, funzionalità e che non presenti dei vizi.
- Dopo il montaggio, allacciamento compreso, ma prima dell'incasso definitivo, eseguire un test di deflusso. Nel farlo controllare il corretto svuotamento dei residui d'acqua.
- Durante l'installazione bisogna impedire il contatto diretto della malta o della colla con la superficie del bordo inferiore della vasca da bagno o del piatto doccia. È consigliabile l'impiego di un nastro per installazione di vasche, ad es. WES 130. Si raccomanda di osservare le indicazioni per l'utilizzo fornite per ciascun materiale e strumento utilizzato nell'installazione. Tra queste rientrano in particolare le indicazioni di sicurezza di ciascun produttore ed i tempi di asciugatura e ventilazione degli ambienti per le malte, le colle ed i sigillanti a più componenti.
- Prima di realizzare delle fughe ad elasticità permanente si deve caricare la vasca da bagno o il piatto doccia con dei pesi. Togliere i pesi solo dopo la completa asciugatura.
- Il produttore non si assume alcuna responsabilità per maggiori costi dovuti da vizi riconoscibili già prima dell'incasso. L'installatore ha l'obbligo di controllare ed avvisare la propria controparte contrattuale, e la violazione di tale obbligo può portare alla preclusione del regresso.

Attenzione!

- Nell'installazione dei sanitari e delle apparecchiature elettroniche e nella prevenzione degli incendi ha precedenza l'applicazione delle normative nazionali e regionali. Hanno precedenza anche le prescrizioni nazionali per la prevenzione degli infortuni.
- Accertarsi che il fissaggio, la portata e la statica siano adeguati. Scegliere il materiale di fissaggio in funzione della durezza della parete o del pavimento.

Franz Kaldewei GmbH & Co. KG

Beckumer Strasse 33-35

59229 Ahlen

Germany

tel. +49 2382 785 0

fax +49 2382 785 200

kaldewei.com